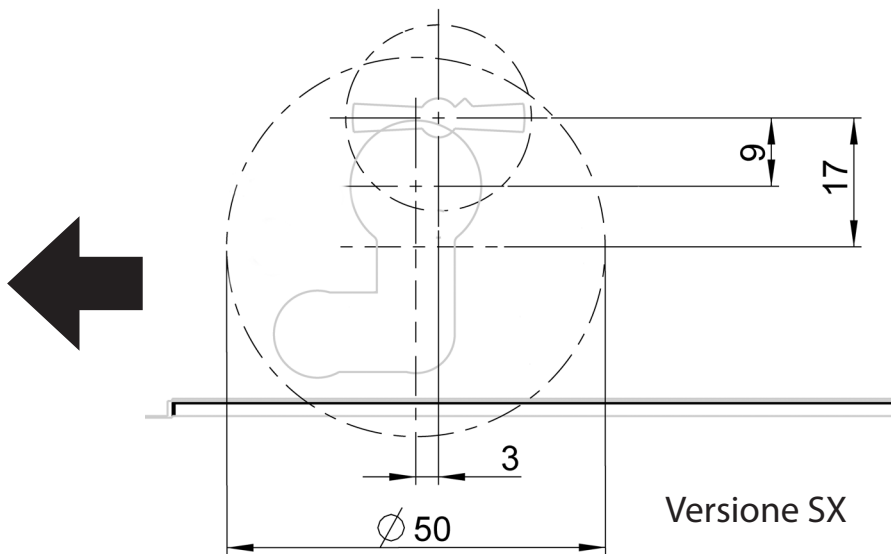
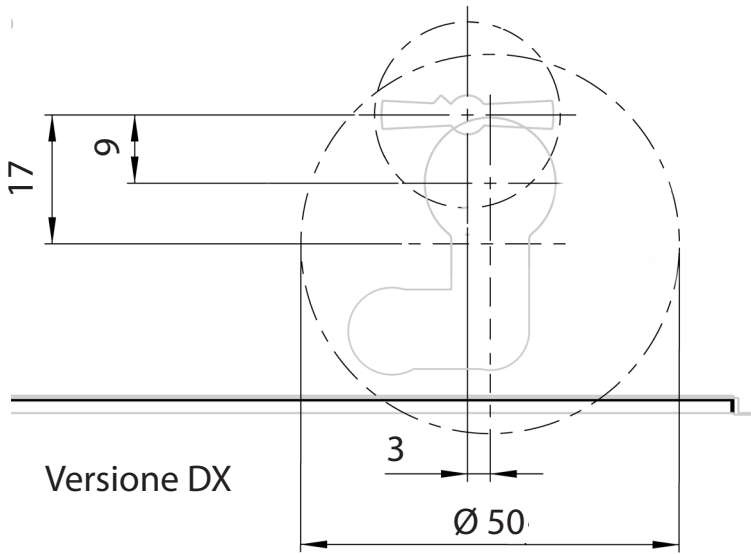


Dima di foratura per articoli 48.812-48.823-48.823/90



Dima di foratura per articoli 48.912-48.923

